

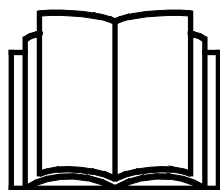
AVANT®

Bedienungsanleitung für Anbaugeräte



Rasenbelüfter

Produktnummer A424201



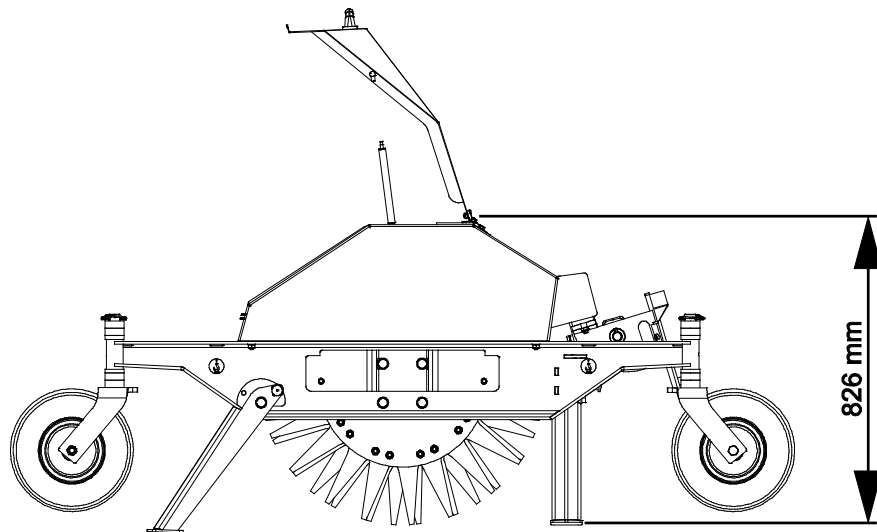
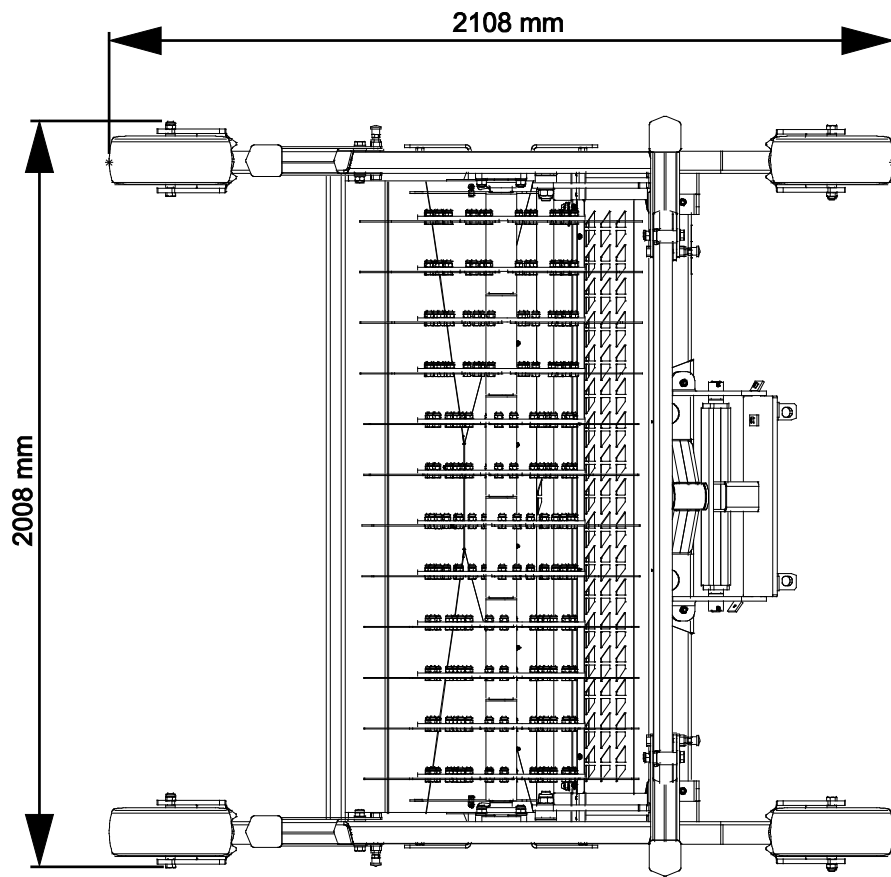
Bitte lesen Sie die Bedienungsanleitung sorgfältig, bevor Sie das Anbaugerät in Betrieb nehmen.

Bewahren Sie die Bedienungsanleitung für evtl. später auftretende Fragen gut auf.

Hersteller:

AVANT®
AVANT TECNO OY
e-mail: sales@avanttecno.com

Ylötie I
33470 YLÖJÄRVI
FINLAND
Tel. +358 3 347 8800
Fax +358 3 348 5511



INHALTSVERZEICHNIS

1. VORWORT	4
In diesem Handbuch verwendete Warnsymbole.....	5
2. VERWENDUNGSZWECK.....	6
3. SICHERHEITSANWEISUNG FÜR DIE BENUTZUNG DES ANBAUGERÄTES.....	7
3.1 Persönliche Schutzausrüstung.....	8
3.2 Sicheres Stoppverfahren.....	9
4. TECHNISCHE DATEN	10
4.1 Sicherheitsetiketten und Hauptkomponenten des Anbaugeräts.....	10
5. ANBRINGEN EINES ANBAUGERÄTES.....	12
6. BETRIEB DES ANBAUGERÄTS	14
6.1 Prüfungen vor der Bedienung.....	14
6.1.1 Qualifikation des Bedieners.....	15
6.2 Verwendung.....	15
6.2.1 Einstellen der Gleitkupplung.....	16
6.3 Einstellen der Arbeitstiefe.....	17
6.4 Stützfüße.....	17
6.5 Transportposition	18
7. WARTUNG UND SERVICE	19
7.1 Reinigung des Anbaugeräts	19
7.1.1 Zugriff auf die Klingen.....	19
7.2 Prüfung von Metallstrukturen	19
7.2.1 Wartung der Messer.....	20
7.3 Schmierung.....	20
7.4 Entsorgung am Ende der Lebensdauer	20
8. GARANTIEBESTIMMUNGEN	21

I. Vorwort

Avant Tecno Oy möchte Ihnen für den Kauf dieses Anbaugerätes für Ihren Avant-Lader danken. Es wurde auf Grundlage einer jahrelangen Erfahrung in der Produktentwicklung und -herstellung konzipiert und hergestellt. Indem Sie sich mit diesem Handbuch und den folgenden Anweisungen vertraut machen, gewährleisten Sie Ihre Sicherheit sowie einen zuverlässigen Betrieb und eine lange Lebensdauer des Geräts. Lesen Sie die Anweisungen sorgfältig durch, bevor Sie mit der Benutzung des Geräts beginnen oder Wartungsarbeiten durchführen.

Der Zweck dieses Handbuchs besteht darin, Ihnen dabei zu helfen,

- das Gerät auf sichere und effiziente Weise zu bedienen;
- auf Gefahrensituationen zu achten und diese zu vermeiden;
- das Gerät in gutem Zustand zu halten und eine lange Lebensdauer zu gewährleisten.

Mit diesen Anweisungen kann selbst ein unerfahrener Bediener das Anbaugerät und den Lader auf sichere Weise verwenden. Das Handbuch beinhaltet jedoch auch wichtige Anweisungen für erfahrene AVANT-Bediener. Vergewissern Sie sich, dass alle Personen, die den Lader bedienen, zuvor entsprechend eingeschult wurden und sich mit dem Handbuch des Laders, jedem verwendeten Anbaugerät und allen Sicherheitsanweisungen vertraut gemacht haben. Eine Verwendung des Geräts zu anderen Zwecken oder auf andere Weise, als in diesem Handbuch beschrieben, ist verboten. Bewahren Sie dieses Handbuch während der gesamten Lebensdauer des Geräts auf. Wenn das Gerät verkauft oder weitergegeben wird, muss sichergestellt werden, dass dieses Handbuch dem neuen Besitzer ebenfalls übergeben wird. Wenn das Handbuch verloren geht oder beschädigt wird, können Sie ein neues von Ihrem Avant-Händler oder vom Hersteller anfordern.

Abgesehen von den Sicherheitsanweisungen in diesem Handbuch müssen Sie auch alle betrieblichen Sicherheitsbestimmungen, lokalen Gesetze und andere Bestimmungen hinsichtlich der Bedienung des Geräts beachten. Insbesondere die Bestimmungen hinsichtlich der Bedienung des Geräts auf öffentlichen Straßen müssen beachtet werden. Kontaktieren Sie Ihren Avant-Händler, um weitere Informationen über lokale Anforderungen zu erhalten, bevor Sie den Lader auf der Straße bedienen.

Bitte kontaktieren Sie Ihren AVANT-Vertriebs- und Servicepartner, wenn Sie weitergehende Fragen zu Bedienung, Service oder Ersatzteilen haben.

Dieses Handbuch ist eine Übersetzung der Originalanweisungen in englischer Sprache. Aufgrund der kontinuierlichen Produktentwicklung könnten sich manche in diesem Handbuch dargestellten Details von Ihrem Gerät unterscheiden. Auf den Bildern sind möglicherweise auch optionale Geräte oder Funktionen abgebildet, die zurzeit nicht verfügbar sind. Wir behalten uns das Recht vor, den Inhalt dieses Handbuchs ohne Benachrichtigung zu ändern. Copyright © 2021 Avant Tecno Oy. Alle Rechte vorbehalten.

In diesem Handbuch verwendete Warnsymbole

Die folgenden Warnsymbole werden in diesem Handbuch verwendet. Sie weisen auf Faktoren hin, die berücksichtigt werden müssen, um das Risiko von Verletzungen oder Sachschäden zu minimieren:



WARNUNGSICHERHEITSHINWEISSYMBOL

Dieses Symbol bedeutet: „**Warnung, Vorsicht! Es geht um Ihre Sicherheit!**“

Lesen Sie die folgenden Meldungen sorgfältig, denn sie warnen vor unmittelbaren Gefahren, die zu schweren Verletzungen führen könnten.

Das Sicherheitshinweissymbol selbst sowie die entsprechenden Sicherheitshinweise kennzeichnen wichtige Sicherheitsmeldungen in diesem Handbuch. Sie werden verwendet, um auf Anweisungen aufmerksam zu machen, bei denen es um Ihre und um die Sicherheit anderer geht. Wenn Sie dieses Symbol sehen, geht es um Ihre Sicherheit. Lesen Sie die folgende Meldung sorgfältig und informieren Sie auch andere Bediener.

GEFAHR

Dieses Signalwort weist auf eine Gefahrensituation hin, die zu schweren oder gar tödlichen Verletzungen führen kann.

WARNUNG

Dieses Signalwort weist auf eine potenzielle Gefahrensituation hin, die zu schweren oder gar tödlichen Verletzungen führen kann.

VORSICHT

Dieses Signalwort wird verwendet, wenn es zu leichteren Verletzungen kommen kann, wenn die Anweisungen nicht richtig befolgt werden.

HINWEIS

Dieses Signalwort kennzeichnet eine Information zum korrekten Betrieb und zur korrekten Wartung des Equipments.

Eine Missachtung der Anweisungen neben dem Symbol kann zu einem Defekt des Equipments oder anderen Beschädigungen führen.

2. Verwendungszweck

Der AVANT-Rasenbelüfter ist ein Anbaugerät, das für die Verwendung mit den in Tabelle 1 angegebenen AVANT-Kompaktladern geeignet ist. Der Rasenbelüfter wurde konzipiert, um Löcher in den Boden zu schneiden. Das Anbaugerät ist bei einem verdichteten Boden zur Rasenpflege besonders nützlich.

Der AVANT-Rasenbelüfter ist ein Anbaugerät auf Rädern, das über den Rasen geschoben werden kann. Er hat eine frei rollende Belüftungsachse mit daran montierten messerartigen Klingen, die in den Boden eindringen und den wachsenden Rasen belüften. Die Belüftungsachse weist sechs freie Drehscheibeneinheiten auf, wobei jede Einheit mit 20 austauschbaren Klingen ausgestattet ist, die den Boden lockern. Um die besten Ergebnisse zu erzielen, sollte die Belüftung während der Vegetationsperiode durchgeführt werden. Der Rasenbelüfter wurde für eine Verwendung konzipiert, bei der er auf seinen eigenen vier Rädern steht. Die Anbaugerätekupplung des Rasenbelüfters ist gleitend, wodurch der Rasenbelüfter auch auf unebenem Boden verwendet werden kann. Während der Verwendung sind nur sanfte Drehungen mit großen Wenderadien möglich, wenn der Rasenbelüfter auf dem Boden steht. Anderenfalls könnte der Rasen oder der Rasenbelüfter beschädigt werden. Der Rasenbelüfter muss bei abrupten Drehungen vom Boden angehoben werden.

Die Rasenbelüfter wurde nur zu den in diesem Handbuch angegebenen Zwecken konzipiert und darf nicht zu anderen Zwecken eingesetzt werden.

Das Anbaugerät wurde konzipiert, um so wenige Wartungsarbeiten wie möglich zu erfordern. Regelmäßige Wartungsarbeiten können vom Bediener ausgeführt werden. Der Bediener kann jedoch nicht alle Reparaturarbeiten durchführen. Anspruchsvolle Reparatur- und Wartungsarbeiten müssen von professionellen Technikern durchgeführt werden. Alle Wartungsarbeiten müssen unter Anwendung einer sicheren Ausrüstung durchgeführt werden. Ersatzteile müssen mit den ursprünglichen Spezifikationen identisch sein. Dies kann durch die ausschließliche Verwendung von Originalersatzteilen sichergestellt werden. Es steht möglicherweise ein separater Ersatzteilkatalog zur Verfügung. Kontaktieren Sie hierfür Ihren Avant-Händler.

Machen Sie sich mit den Anweisungen im Handbuch hinsichtlich Service- und Wartungsarbeiten vertraut. Bitte kontaktieren Sie Ihren AVANT-Händler, wenn Sie weitere Fragen zum Betrieb oder zur Wartung des Geräts haben oder wenn Sie Ersatzteile oder Wartungsdienstleistungen benötigen.

Tabelle 1 – Rasenbelüfter – Kompatibilität mit Avant-Ladern

Modell	220	313S	520			735		
	225	320S	523	528	630	745	850	e5
	225LPG	420	525LPG	530	635	750	860i	e6
		R20	R28		640	755i		
		423	R35			760i		
A424201	-	-	-	(•)	•	•	•	(•)

Es wird empfohlen, das Anbaugerät nur mit Ladern zu verwenden, die in Tabelle 1 mit • gekennzeichnet sind. Wird sie zusammen mit Modellen eingesetzt, die gekennzeichnet sind durch (•), kann die volle Leistung nicht erreicht werden. Zusätzliche Gegengewichte könnten auch erforderlich sein. Zur Kompatibilität die für einen Modell, das nicht auf der Tabelle angezeigt wird, bitte an Ihren Avant Händler wenden.

3. Sicherheitsanweisung für die Benutzung des Anbaugerätes

Bitte beachten, dass Sicherheit das Ergebnis mehrerer Faktoren ist. Die Kombination Lader-Anbaugerät verfügt über eine sehr hohe Leistung und unsachgemäße oder sorglose Nutzung oder Wartung kann zu schweren Körperverletzungen oder Sachschäden führen. Daher müssen sich Bediener vor der Inbetriebnahme mit der sachgemäßen Bedienung sowie mit den Benutzerhandbüchern des Laders und des Anbaugeräts vertraut machen. Das Anbaugerät nicht einsetzen, wenn man sich noch nicht vollständig mit seiner Bedienung und den damit verbundenen Risiken vertraut gemacht hat.



Eine unsachgemäße oder sorglose Bedienung oder die Verwendung eines Anbaugeräts, das sich in schlechtem Zustand befindet, könnte zu schweren Verletzungen führen. Machen Sie sich in einem abgesicherten Bereich mit den Bedienungselementen des Laders, dem ordnungsgemäßen Ankopplungsverfahren und dem ordnungsgemäßen Betrieb des Anbaugerätes vertraut. Insbesondere, lernen Sie , die Maschine auf sichere Art und Weise anzuhalten und abzustellen. Alle Sicherheitsvorkehrungen sorgfältig lesen.

Lesen Sie alle Sicherheitsanweisungen sorgfältig durch, bevor Sie mit dem Anbaugerät arbeiten.



- Bei der Montage eines Anbaugeräts auf den Lader **muss sichergestellt werden, dass die Verriegelungsbolzen der Geräteanbauplatte des Laders unten sind und dass sie das Anbaugerät am Lader verriegeln.** Nicht verriegelte Anbaugeräte dürfen niemals angehoben oder bewegt werden.
- Dieses Anbaugerät darf nur von einem Bediener auf einmal verwendet werden. Verhindern Sie, dass andere in den Gefahrenbereich des Geräts gelangen, wenn dieses verwendet wird.
- Transportieren Sie das Anbaugerät stets so niedrig wie möglich, um den Schwerpunkt niedrig zu halten, und halten Sie den Teleskophubarm während der Fahrt eingefahren.
- **Quetschgefahr unter dem Anbaugerät oder dem Hubarm des Laders – Senken Sie das Anbaugerät sicher auf den Boden ab, bevor Sie den Fahrersitz verlassen.** Stellen Sie sicher, dass das Anbaugerät während Wartungs- oder Prüfarbeiten ausreichend gesichert ist. Den Fahrersitz nicht verlassen, wenn der Hubarm des Laders angehoben ist. Es ist gefährlich, sich unter ein angehobenes Anbaugerät oder den Hubarm des Laders zu begeben, da sich der Hubarm aufgrund eines Stabilitätsverlustes, eines mechanischen Defekts oder der Bedienung des Laders durch andere Personen absenken könnte.
- Verwenden Sie das Anbaugerät niemals, um Personen anzuheben oder zu transportieren oder als Hebebühne – auch nicht vorübergehend.
- Schalten Sie den Lader ab und bringen Sie das Anbaugerät in eine sichere Position, wie im sicheren Stoppverfahren dargestellt ist, bevor Sie Reinigungs-, Wartungs- oder Einstellarbeiten durchführen.
- Achten Sie auf die Umgebung sowie auf andere Personen und Maschinen in unmittelbarer Nähe. Achten Sie auf die Beschaffenheit des Bodens und andere Gefahren, wie etwa Äste und Bäume, die in den Fahrerbereich reichen könnten, loses Gestein oder rutschige Oberflächen.



- Vergewissern Sie sich, nur Anbaugeräte zu verwenden, die sich in gutem Zustand befinden. Prüfen Sie das Anbaugerät regelmäßig und sorgfältig. Modifizieren Sie das Anbaugerät nicht auf eine Weise, die seine Sicherheit beeinträchtigen könnte. Es ist verboten, Löcher in das Anbaugerät zu bohren sowie Befestigungshaken oder andere Gegenstände am Anbaugerät anzuschweißen.
- Verwenden Sie das Anbaugerät nur zu seinem Verwendungszweck. Eine andere Verwendung könnte ein unnötiges Sicherheitsrisiko darstellen und das Gerät könnte beschädigt werden.
- Vergewissern Sie sich, dass der Lader mit allen erforderlichen Sicherheitskomponenten ausgestattet ist und dass sich diese in gutem Betriebszustand befinden. Es müssen Sitzgurte verwendet werden. Wenn im Arbeitsbereich mit bestimmten Gefahren zu rechnen ist, muss eine entsprechende Sicherheitsausrüstung verwendet werden.
- Lesen Sie auch die Sicherheitsanweisungen und die korrekte Bedienung des Laders im Bedienerhandbuch des Laders.

3.1 Persönliche Schutzausrüstung

Denken Sie daran, eine entsprechende persönliche Schutzausrüstung zu tragen:



- Der Geräuschpegel am Fahrersitz könnte in Abhängigkeit des Ladermodells und des Betriebszyklus bei über 85 dB(A) liegen. Eine längere Lärmexposition kann zu einer Beeinträchtigung des Gehörs führen. Tragen Sie einen Gehörschutz, während Sie mit dem Lader arbeiten.



- Tragen Sie Schutzhandschuhe.



- Tragen Sie Sicherheitsschuhe, während Sie mit dem Lader arbeiten.



- Tragen Sie beim Hantieren mit Hydraulikelementen z. B. eine Schutzbrille.

3.2 Sicheres Stoppverfahren

Halten Sie das Anbaugerät sicher an, bevor Sie sich dem Anbaugerät nähern:



WARNUNG

Halten Sie das Anbaugerät stets gemäß dem sicheren Stoppverfahren an, bevor Sie den Fahrersitz verlassen. Das sichere Stoppverfahren vermeidet jedwede versehentliche Bewegung des Anbaugeräts. Beachten Sie, dass sich das Anbaugerät auch dann bewegen kann, wenn der Motor des Laders abgeschaltet ist.

Sicheres Stoppverfahren:

- Senken Sie den Hubarm und das Anbaugerät auf den Boden ab.
- Schalten Sie den Motor des Laders ab und ziehen Sie die Feststellbremse.
- Lassen Sie den Restdruck aus dem Hydrauliksystem ab und stellen Sie alle Hydrauliksteuerhebel mehrmals in ihre Endpositionen.
- Vermeiden Sie ein Starten der Maschine, indem Sie den Zündschlüssel ziehen.

4. Technische Daten

Tabelle 2 – Rasenbelüfter – Spezifikationen

Produktnummer	A424201
Gesamtbreite:	2008 mm
Arbeitsbreite:	1500 mm
Länge:	2108 mm
Höhe:	826 mm
Gewicht:	680 kg
Anzahl von Klingeneinheiten:	6 Stk.
Anzahl von Klingen an jeder Klingeneinheit:	20 Stk. (A427393)
Länge der Klingen:	615 mm
Kompatible AVANT-Lader:	Siehe Tabelle 1, Bestimmungszweck

4.1 Sicherheitsetiketten und Hauptkomponenten des Anbaugeräts

Im Folgenden werden alle Aufkleber und Markierungen auf dem Anbaugerät aufgeführt. Sie müssen auf dem Gerät sichtbar und lesbar sein. Unleserliche oder fehlende Aufkleber müssen ersetzt werden. Neue Aufkleber erhalten Sie von Ihrem Einzelhändler oder über die Kontaktadresse auf der Umschlagseite.



WARNUNG

Stellen Sie sicher, dass alle Warnaufkleber lesbar sind. Die Warnung Aufkleber enthalten wichtige Sicherheitsinformationen und helfen, das Gefahrenrisiko der Maschine zu identifizieren und sich daran zu erinnern. Beschädigte oder fehlende Warnaufkleber sind durch neue zu ersetzen.



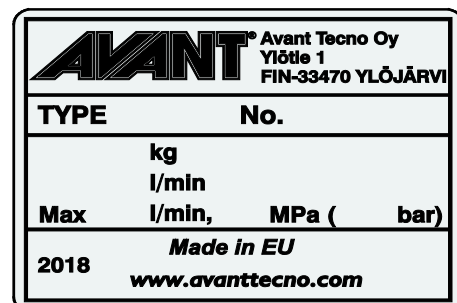
A46771



A46772



A46803



Typenschild des Anbaugerätes
A424837

Anbringen eines neuen Aufklebers: Reinigen Sie die Oberfläche sorgfältig, um das ganze Fett zu beseitigen. Lassen Sie sie vollständig trocknen. Ziehen Sie die Schutzfolie des Aufklebers ab und drücken Sie ihn fest auf. Achten Sie darauf, den Klebstoff des Aufklebers nicht zu berühren.

Tabelle 3 – Positionen von Warnhinweisen und Aufklebern

	Aufkleber	Warnhinweis
1	A46771	Missbrauchsgefahr – Lesen Sie vor der Verwendung die Anweisungen.
2	A46772	Quetschgefahr – Gehen Sie niemals unter einem angehobenen Anbaugerät hindurch; halten Sie einen Sicherheitsabstand zu einem angehobenen Gerät ein.
3	A46803	Gefährdung durch Quetschen und Schneiden. Halten Sie Abstand von sich bewegenden Teilen und lassen Sie die Ausrüstung nicht laufen. Bedienen Sie das Anbaugerät nur vom Fahrersitz aus.
3	A424837	Typenschild des Aufsatzes

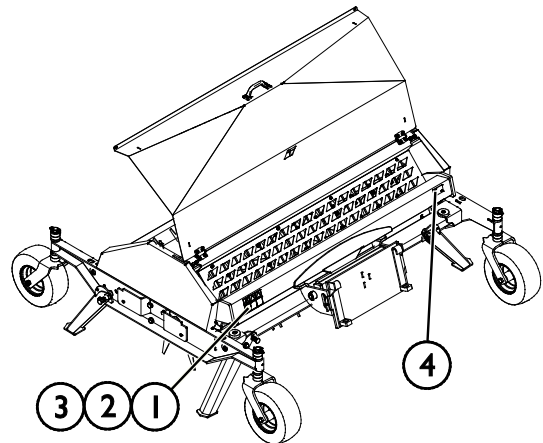
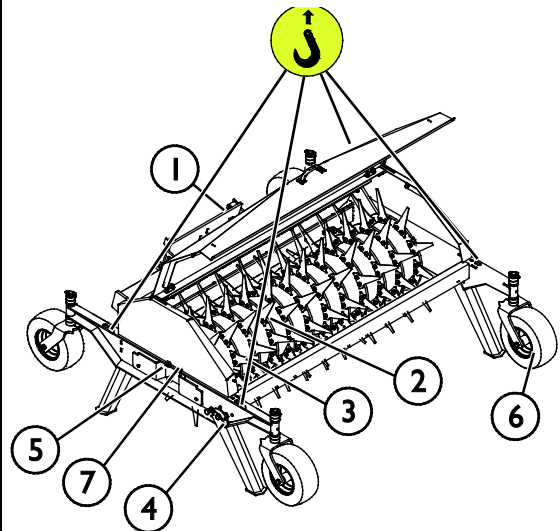


Tabelle 4 – Rasenbelüfter – Hauptkomponenten

1	AVANT-Schnellkupplungsplatte und Niveaueingleich
2	Belüftungsachse
3	Schild
4	Stützfuß
5	Halterung für Zusatzgewichte
6	Radsatz (4 Stk.)
7	Lager



5. Anbringen eines Anbaugerätes

Die Montage des Anbaugeräts am Lader geht einfach und schnell, muss jedoch sorgfältig ausgeführt werden. Das Anbaugerät wird an den Hubarm des Laders mittels Schnellkupplungsplatte am Hubarm des Laders und dem Kupplungsgegenstück am Anbaugerät montiert.

Wird das Anbaugerät nicht am Lader verriegelt, kann es vom Lader herunterfallen und eine Gefahrensituation herbeiführen. Fahren Sie niemals mit dem Lader und heben Sie niemals den Hubarm des Laders an, wenn das Anbaugerät nicht vollständig verriegelt ist. Um gefährliche Situationen zu vermeiden, immer folgend dargestellten Vorgehensweisen bei der Ankopplung befolgen. Bitte ebenfalls die Sicherheitsanweisungen in diesem Betriebshandbuch beachten.



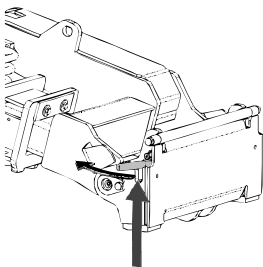
WARNUNG

Quetschgefahr – Stellen Sie sicher, dass sich ein unverriegeltes Anbaugerät nicht bewegen oder umfallen kann. Nicht in dem Bereich zwischen Anbaugerät und Lader aufhalten. Das Anbaugerät nur auf ebenem Untergrund anbauen..

Niemals ein Anbaugerät bewegen oder anheben, das nicht verriegelt worden ist.

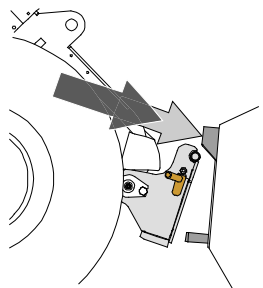
Avant-Schnellkupplungssystem:

Schritt 1:



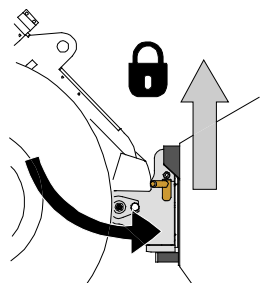
- Heben Sie die Verriegelungsbolzen auf der Schnellkupplungsplatte des Laders an und fahren Sie sie rückwärts in die Verriegelungsöffnung ein, sodass sie in der oberen Stellung einrasten.
- Wenn der Lader mit einem hydraulischen Verriegelungssystem für Anbaugeräte ausgestattet ist, zusätzliche Anweisungen über die Benutzung des Verriegelungssystems in der Bedienungsanleitung des Laders nachlesen.
- Achten Sie darauf, dass die Hydraulikschläuche so verlegt werden, dass sie nicht zwischen die Kupplungsplatte des Laders und das Anbaugerät geraten und dass sie nicht eingeklemmt oder an scharfen Kanten gescheuert werden.

Schritt 2:



- Die Schnellkupplungsplatte hydraulisch in eine schräge Vorwärtsstellung bringen.
- Den Lader in das Anbaugerät fahren. Wenn Ihr Lader mit einem Teleskop-Hubarm ausgestattet ist, können Sie diesen verwenden, um die Kupplungshalterungen des Anbaugeräts zu erreichen.
- Die oberen Verriegelungsbolzen der Schnellkupplungsplatte des Laders auf die Halterungen des Anbaugeräts so ausrichten, dass sie sich unterhalb der entsprechenden Halterungen befinden.

Schritt 3:



- Den Hubarm leicht anheben – den Steuerhebel für den Hubarm nach hinten ziehen, um das Anbaugerät ein wenig vom Boden anzuheben.
- Den Steuerhebel für den Hubarm nach links drücken, um den unteren Teil der Schnellkupplungsplatte des Laders am Anbaugerät zu befestigen.
- Die Verriegelungsbolzen von Hand verriegeln oder die hydraulische Verriegelung schließen.
- **Prüfen Sie stets die Verriegelung der Verriegelungsbolzen.**



WARNUNG

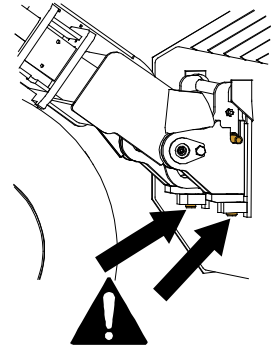
Quetschgefahr – Vermeiden Sie, dass das Anbaugerät umkippt. Übermäßiges Kippen oder Anheben eines Anbaugeräts erhöht das Risiko, das Anbaugerät umzukippen. Niemals die Automatikverriegelung der Verriegelungsbolzen aktivieren, wenn das Anbaugerät mehr als einen Meter über dem Boden angehoben ist. Wenn die Verriegelungsbolzen beim Drehen nicht in Normalstellung zurückkehren, den Anbaugerät nicht mehr weiter drehen oder anheben. Das Anbaugerät auf dem Boden absetzen und die Verriegelung von Hand sichern.



WARNUNG

Risiko herabfallender Gegenstände – Verhindern Sie ein Hinunterfallen des Anbaugeräts.

Ein Anbaugerät, das nicht vollständig mit dem Lader verriegelt ist, kann auf den Hubarm oder auf den Boden in Richtung des Fahrers oder während der Fahrt unter den Lader fallen, wodurch die Kontrolle über den Lader verloren geht. Niemals ein Anbaugerät bewegen oder anheben, das nicht verriegelt worden ist. Vor dem Bewegen oder Anheben des Anbaus sicherstellen, dass sich die Verriegelungsbolzen unten sind und durch die Befestigungsvorrichtungen auf beiden Seiten des Anbaus gehen.



WARNUNG

Vergewissern Sie sich, dass der Lader mit dem Anbaugerät kompatibel ist. Die Stabilität des Laders, eine mögliche Überlastung des Anbaugeräts sowie die Kompatibilität der Steuersysteme des Laders müssen ebenso geprüft werden wie die mechanische Kompatibilität mit dem Anbaugerät. Wenn Sie das Anbaugerät mit einem Lader verwenden, der nicht für die Verwendung mit dem Modell Ihres Anbaugeräts geeignet ist, besteht das Risiko eines Umkippens, Risiken von Schäden am Anbaugerät infolge einer Überlastung sowie Risiken in Zusammenhang mit unkontrollierten Bewegungen des Anbaugeräts und dessen Komponenten. Wenn Ihr Lader nicht in Tabelle 1 auf Seite 6 aufgeführt ist, konsultieren Sie bitte Ihren Avant-Händler, bevor Sie dieses Anbaugerät verwenden.

6. Betrieb des Anbaugeräts

Prüfen Sie ein weiteres Mal das Anbaugerät und den Arbeitsbereich, bevor Sie mit der Arbeit beginnen, und prüfen Sie, ob alle Hindernisse aus dem Arbeitsbereich entfernt wurden. Eine schnelle Prüfung des Geräts und des Arbeitsbereichs vor der Bedienung ist wichtig, um die Sicherheit und die beste Leistung des Geräts zu gewährleisten.



WARNUNG

Fahren Sie keine Personen nieder – Prüfen Sie die Umgebung, bevor Sie losfahren.

Blicken Sie stets in jene Richtung, in die sich der Lader bewegt. Vergewissern Sie sich vor dem Reversieren stets, dass unbeteiligte Personen, insbesondere Kinder, einen Sicherheitsabstand einhalten, um Unfälle zu vermeiden.

6.1 Prüfungen vor der Bedienung

Prüfen Sie den Rasenbelüfter und den Betriebsbereich ein weiteres Mal, bevor Sie mit den Arbeiten beginnen. Eine schnelle Prüfung des Geräts und des Arbeitsbereichs vor der Bedienung ist wichtig, um die Sicherheit und die beste Leistung des Geräts zu gewährleisten.

- Verwenden Sie das Gerät nur, wenn alle Bolzen verriegelt und gesichert sind.
- Prüfen Sie den allgemeinen Zustand des Anbaugeräts und des Laders.
- Stellen Sie sicher, dass sich keine defekten Klingen in der Belüftungsschnecke befinden.
- Vergewissern Sie sich, dass unbeteiligte Personen einen Sicherheitsabstand einhalten, wenn das Gerät in Betrieb ist. Verhindern Sie, dass jemand in den Gefahrenbereich des Hubarms gelangt oder direkt vor dem Lader steht. Vergewissern Sie sich auch, dass das Zurückfahren mit dem Lader sicher ist. Niemals davon ausgehen, dass Zuschauer dort bleiben, wo sie zuletzt gesehen wurden; ganz besonders Kinder werden von in Betrieb befindlichen Maschinen angezogen.
- Allgemeinen Zustand des Anbaugerätes und des Laders überprüfen, und Prüfung auf mögliche Leckagen des Hydrauliköls. Führen Sie die täglichen Prüfungen des Laders durch – siehe Bedienungsanleitung des Laders. Der Anbaugerät darf nicht benutzt werden, wenn ein Defekt im Hydrauliksystem des Laders oder des Anbaugerätes vorliegt. Bezug nehmen auf 7 für Wartungshinweise
- Arbeiten Sie nur dann mit dem Anbaugerät und der Steuerung des Laders, wenn Sie auf dem Fahrersitz sitzen. Vergewissern Sie sich, dass der Lader und das Anbaugerät auf sichere Weise und gemäß ihren Verwendungszwecken verwendet werden. Nicht zulassen, dass Kinder die Maschine in Betrieb nehmen oder bedienen.
- Denken Sie an die korrekten Arbeitsmethoden und vermeiden Sie ein unnötiges Verlassen des Fahrersitzes.

6.1.1 Qualifikation des Bedieners

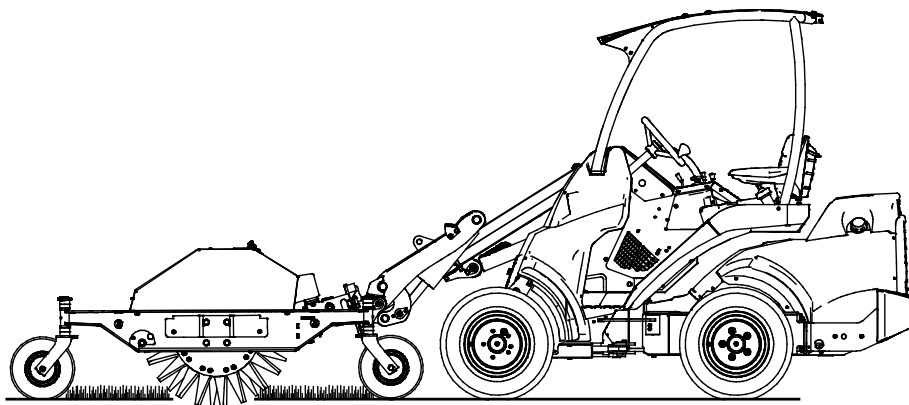
Jeder, der das Anbaugerät verwenden möchte, muss

- den Bestimmungszweck des Anbaugeräts kennen.
- wissen, wie man den Lader unter unterschiedlichen Betriebsbedingungen auf sichere Weise bedient;
- die Anweisungen in dieser Betriebsanleitung hinsichtlich der Verwendung des Anbaugeräts lesen und stets befolgen;
- dieses Handbuch und die Betriebsanleitung des Laders stets griffbereit halten;
- Vergewissern Sie sich, dass der Lader und das Anbaugerät auf sichere Weise und gemäß ihren Verwendungszwecken verwendet werden.
- Kinder von einer Bedienung der Ausrüstung abhalten;
- Lader oder Anbaugeräte niemals unter Einfluss von Alkohol, Drogen oder Medikamenten in Betrieb nehmen, welche die Urteilskraft beeinträchtigen oder Schläfrigkeit führen können, oder wenn eine medizinische Beeinträchtigung vorliegt, die Maschine ordnungsgemäß zu bedienen.
- vor der Verwendung jedwede verpflichtende Schulung absolvieren, die für Mitarbeiter erforderlich ist.

6.2 Verwendung

Verwenden des Belüfters:

1. Heben Sie die Lagerhalterungen des Belüfters an und verriegeln Sie sie vor der Verwendung in der oberen Position.
2. Bringen Sie das Anbaugerät in die Betriebsposition auf dem Rasen.
 - Stellen Sie die Position des Hubarms des Laders und den Winkel der Schnellkupplung so ein, dass sich die Gleitkupplung des Anbaugeräts wie vorgesehen bewegen kann. Siehe Seite 16.
3. Brechen Sie die Oberfläche des Rasens auf, indem Sie mit dem Belüfter auf seinen Rädern auf dem Rasen fahren. Bewegen Sie den Lader in die gewünschte Richtung nach vorne oder hinten.
 - Vermeiden Sie abrupte Drehungen während des Betriebs des Belüfters. Bei der Verwendung des Belüfters werden nur sanfte Drehungen mit großem Radius empfohlen. Heben Sie das Anbaugerät vom Boden ab, bevor Sie abrupte Drehungen ausführen.
 - Fahren Sie stets langsam, während Sie den Belüfter bedienen. Passen Sie die Fahrgeschwindigkeit an die Betriebsbedingungen und den Boden an.
 - Wenn Ihr Lader mit einem Teleskop-Hubarm ausgestattet ist, können Sie diesen verwenden, um eine bessere Sicht auf den Arbeitsbereich zu haben.



HINWEIS

Vermeiden Sie abrupte Drehungen während des Betriebs des Belüfters. Bei der Verwendung des Belüfters werden nur sanfte Drehungen mit großem Radius empfohlen. Heben Sie das Anbaugerät vom Boden ab, bevor Sie abrupte Drehungen ausführen.

6.2.1 Einstellen der Gleitkupplung

Der Belüfter ist mit einem mechanischen Gleitsystem ausgestattet, das die effiziente Verwendung des Belüfters auf dem Rasen ermöglicht.

Das Gleitsystem bezieht sich auf ein Gelenk, das es dem Anbaugerät ermöglicht, den Konturen des Rasens zu folgen, ohne dabei den Hubarm des Laders zu bewegen. Die Halterung ermöglicht auch das seitliche Kippen des Anbaugeräts. Das Gleitsystem des Anbaugeräts macht ein Gleitsystem auf dem Hubarm des Laders überflüssig.

Bevor Sie den Belüfter verwenden, ist es wichtig, den Hubarm des Laders und die Schnellkupplungsplatte so zu positionieren und auszurichten, dass das Gleitsystem funktioniert. Die Position der Gleitkupplung wird über die Steuerungen des Hubarms des Laders vom Fahrersitz aus eingestellt, sobald der Belüfter auf den Boden abgesenkt wurde und einsatzbereit ist.

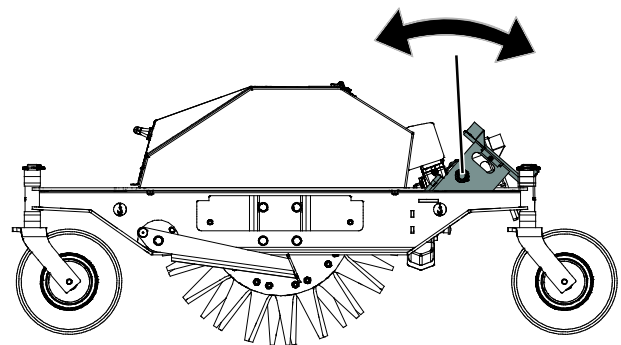
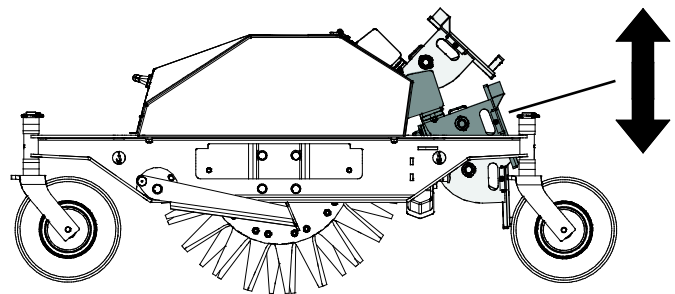
Der Gleitbetrieb wird von dieser Einstellung maßgeblich beeinflusst. Wenn das Gleitsystem zu hoch eingestellt wurde, bleibt der Belüfter leicht in der Luft hängen. Wenn es zu niedrig eingestellt ist, könnte der Belüfter zu hart gegen den Boden gedrückt werden und die Vorderräder des Laders können einfach vom Boden abheben.

So stellen Sie die Gleitkupplung auf die korrekte Anfangsposition ein:

1. Senken Sie das Anbaugerät auf den Boden ab.
2. Heben oder senken Sie den Hubarm des Laders so, dass sich die Gleitkupplung etwa in der Mitte der extremen Positionen befindet (*beachten Sie, dass der Hubarm des Laders auf dem Bild nicht zu sehen ist*).

Die mittlere Position in der nebenstehenden Abbildung zeigt die ungefähre korrekte Anfangshöheneinstellung an.

3. Kippen Sie die Schnellkupplung des Laders nach vorne, um den Winkel der Schnellkupplungsplatte einzustellen. Die Kupplung muss so eingestellt werden, dass sie nach vorne geneigt ist, damit sich die Kupplung während der Verwendung bewegen kann.



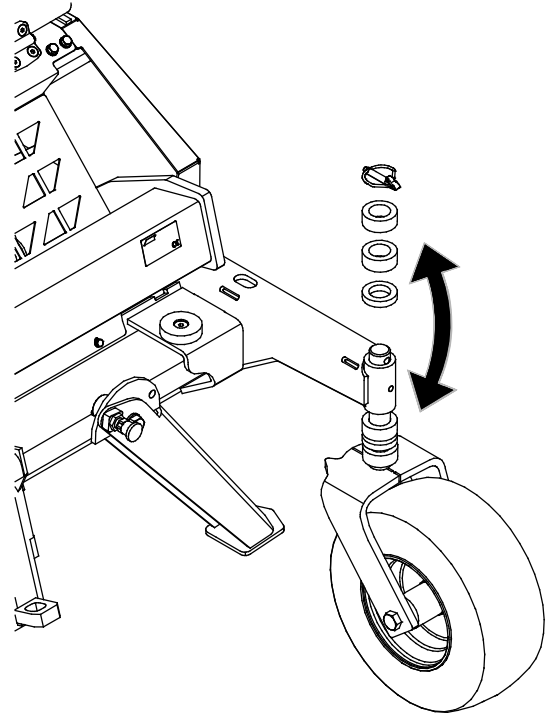
HINWEIS

Bei der Einstellung der Gleitkupplung des Mähers zur Korrektur der Betriebsposition muss vermieden werden, den Belüfter hart mit dem Hubarm des Laders auf den Boden zu drücken, um eine Beschädigung des Belüfters zu vermeiden.

6.3 Einstellen der Arbeitstiefe

Die Arbeitstiefe kann eingestellt werden, indem die Stützräder des Belüfters eingestellt werden. Die Räder können über die Kunststoffmuffen auf den vertikalen Achsen der Räder eingestellt werden. Das Anbaugerät muss während der Einstellung der Höhe nicht vom Lader getrennt werden. So stellen Sie die Höhe ein:

1. Heben Sie das Anbaugerät mit dem Lader ein wenig vom Boden ab und schalten Sie den Motor ab.
Eine Höhe von etwa 20 cm über dem Boden ist ausreichend.
2. Entfernen Sie den Splint von der vertikalen Achse des Radlagers. Ziehen Sie das Rad aus seiner Halterung.
3. Bewegen Sie einige Kunststoffmuffen von oberhalb der Halterung nach unten oder umgekehrt – je nachdem, ob Sie das Anbaugerät anheben oder absenken möchten.
4. Drücken Sie die Achse zurück in die Halterung und montieren Sie den Splint wieder.
5. Wiederholen Sie die Schritte 2 bis 4 für jedes Rad. Vergewissern Sie sich, dass alle Räder auf dieselbe Höhe eingestellt sind.

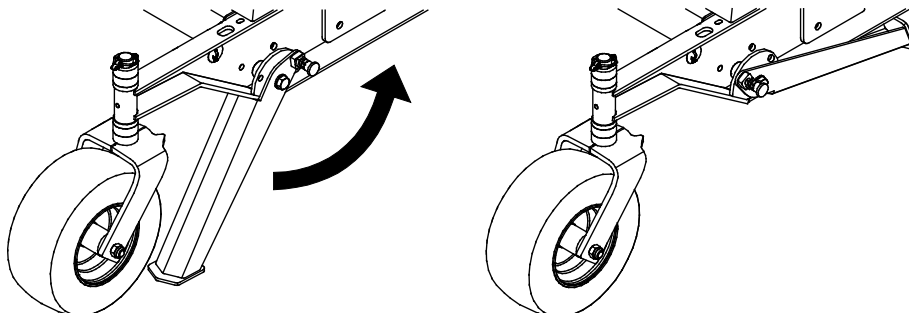


HINWEIS

Es sind Kunststoffmuffen in zwei Stärken (zehn und 20 Millimeter) verfügbar, um eine präzisere Einstellung der Betriebshöhe zu ermöglichen. Stellen Sie alle Räder auf dieselbe Höhe ein.

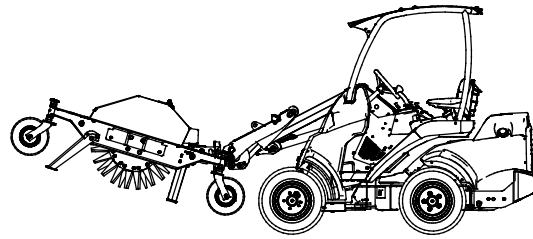
6.4 Stützfüße

Der Belüfter ist mit vier Stützfüßen ausgestattet. Senken Sie das Anbaugerät bei Wartungsarbeiten auf die Stützfüße ab und halten Sie diese eingeklappt, während Sie den Belüfter bedienen. Die Stützfüße sind federausgeglichen.



6.5 Transportposition

Halten Sie den Lader stabil. Transportieren Sie das Anbaugerät stets so niedrig und so dicht am Boden wie möglich. Halten Sie den Teleskophubarm während der Fahrt in eingefahrenem Zustand belassen.



7. Wartung und Service

Das Anbaugerät wurde konzipiert, um so wartungsfrei wie möglich zu sein. Die kontinuierlichen Wartungsarbeiten beinhalten eine regelmäßige Reinigung und Schmierung sowie die Überwachung des Zustandes des Anbaugeräts. Aufgrund der Quetschgefahr durch sich absenkende Maschinenteile müssen alle Wartungsarbeiten durchgeführt werden, wenn sich die sich bewegenden Teile vollständig abgesenkt haben und das Anbaugerät flach auf dem Boden steht.



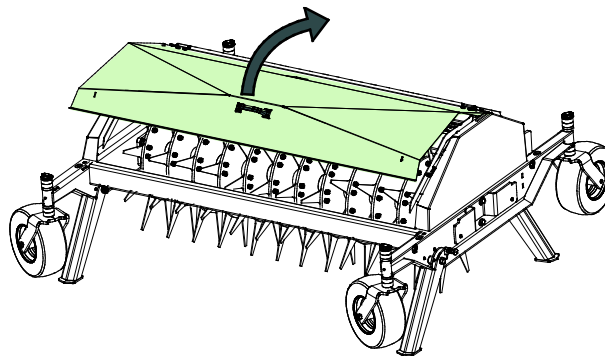
Quetschgefahr – Halten Sie sich niemals unter einem angehobenen Anbaugerät auf. Vergewissern Sie sich, dass das Anbaugerät während Wartungsarbeiten ausreichend gesichert ist. Halten Sie sich niemals unter einem angehobenen Anbaugerät auf. Der Hubarm des Laders könnte sich während Wartungsarbeiten unerwartet absenken, was zu schweren Verletzungen durch Quetschungen und Stöße führen könnte, auch wenn der Ladermotor nicht läuft. Alle Wartungs- und Servicearbeiten müssen durchgeführt werden, wenn das Anbaugerät auf eine sichere Position abgesenkt wurde.

7.1 Reinigung des Anbaugeräts

Reinigen Sie das Anbaugerät regelmäßig, um eine Schmutzansammlung zu vermeiden, die nur schwer entfernt werden kann. Zur Reinigung können ein Hochdruckreiniger und ein mildes Reinigungsmittel verwendet werden. Verwenden Sie keine starken Lösungsmittel und sprühen Sie nicht direkt auf die Hydraulikkomponenten oder auf die Aufkleber auf dem Anbaugerät.

7.1.1 Zugriff auf die Klingen

Um auf die Klingen zuzugreifen, muss die Abdeckung mit dem Griff abgenommen werden. Die Abdeckung wird mit Gasdruckfedern oben gehalten.



7.2 Prüfung von Metallstrukturen

Die Metallkomponenten des Anbaugerätes müssen ebenfalls regelmäßig überprüft werden. Sorgfältige optische Überprüfung auf Schäden und Inspektion der Schnellkupplungshalterungen und ihrer näheren Umgebung. Das Anbaugerät darf nicht eingesetzt werden wenn er sich verformt hat, Risse oder Brüche aufweist..

Schweißarbeiten dürfen nur durch professionelle Schweißer ausgeführt werden. Bei Schweißarbeiten am Anbaugerät dürfen nur für Stahl geeignete Verfahren und Additive verwendet werden. Für weitere Informationen zu Reparaturarbeiten den am nächsten gelegenen Servicebetrieb kontaktieren..

7.2.1 Wartung der Messer

Der Zustand der Klingen und der Scheibeneinheiten muss mindestens alle paar Einsätze geprüft werden. Tauschen Sie defekte Komponenten aus.

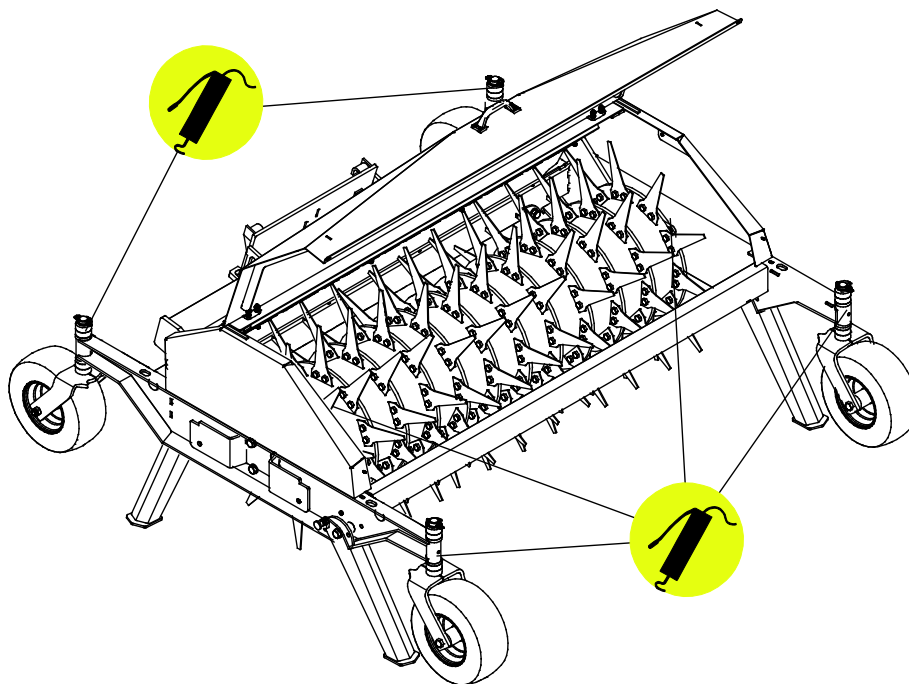
HINWEIS

Beim Hantieren mit den Messern stets gute Schutzhandschuhe tragen.

7.3 Schmierung

An den Schmierstellen sollte regelmäßig eine geringe Menge Schmiermittel aufgetragen werden. Das korrekte Schmierintervall hängt von den Betriebsbedingungen ab. Schmiermittel sollte jedoch mindestens alle zehn Betriebsstunden hinzugefügt werden.

Reinigen Sie das Ende des Nippels, bevor Sie Schmierarbeiten durchführen, und tragen Sie nur eine geringe Menge Fett auf einmal auf. Alle Schmiernippel sind herkömmliche R1/8"-Nippel. Bei Beschädigung auswechseln.



7.4 Entsorgung am Ende der Lebensdauer

Wenn das Anbaugerät am Ende seiner Lebensdauer angekommen ist, muss es ordnungsgemäß recycelt und entsorgt werden. Demontieren Sie das Anbaugerät und trennen Sie die unterschiedlichen Materialien, wie etwa Kunststoff, Stahl und Gummi. Entsorgen Sie sie gemäß den aktuellen lokalen Bestimmungen. Entsorgen Sie keine Materialien in der Umwelt.

Recyceln Sie jedes Material, indem Sie es an einer geeigneten Sammelstelle abgeben. Lassen Sie das Recycling nach Möglichkeit von einem Entsorgungsunternehmen durchführen.

8. Garantiebestimmungen

Avant Tecno Oy gewährt eine Garantie von einem Jahr (zwölf Monate) ab dem Kaufdatum des von ihm hergestellten Anbaugeräts.

Die Garantie deckt folgende Reparaturkosten:

- Die Arbeitskosten sind gedeckt, wenn die Reparatur nicht im Werk durchgeführt wird.
- Im Werk werden defekte Komponenten oder Verbrauchsmaterialien ausgetauscht.

Das Werk kann in besonderen Fällen, die im Voraus vereinbart wurden, den Preis der vom Kunden gekauften Komponenten rückerstatten.

Die Garantie deckt nicht:

- Normale Wartungsarbeiten oder dafür erforderliche Teile und Verbrauchsmaterialien
- Schäden durch unsachgemäße Betriebsbedingungen oder Anwendungen, Nachlässigkeit, strukturelle Änderungen, die ohne Zustimmung von Avant Tecno Oy durchgeführt wurden, die Verwendung von Nicht-Originalersatzteilen oder eine ausbleibende Wartung
- Folgen eines Defekts, wie etwa eine Arbeitsunterbrechung oder andere mögliche zusätzliche Schäden
- Reise und/oder Versandkosten in Zusammenhang mit der Reparatur



AVANT[®]